

■ 特性

- 国际通用全范围交流输入
- 内置 EMI 滤波器
- 过压/过温/过负载保护
- 冷却方式：自冷
- 高效率，长寿命和高信赖度
- 可根据用户定制输出电压

■ Characteristic

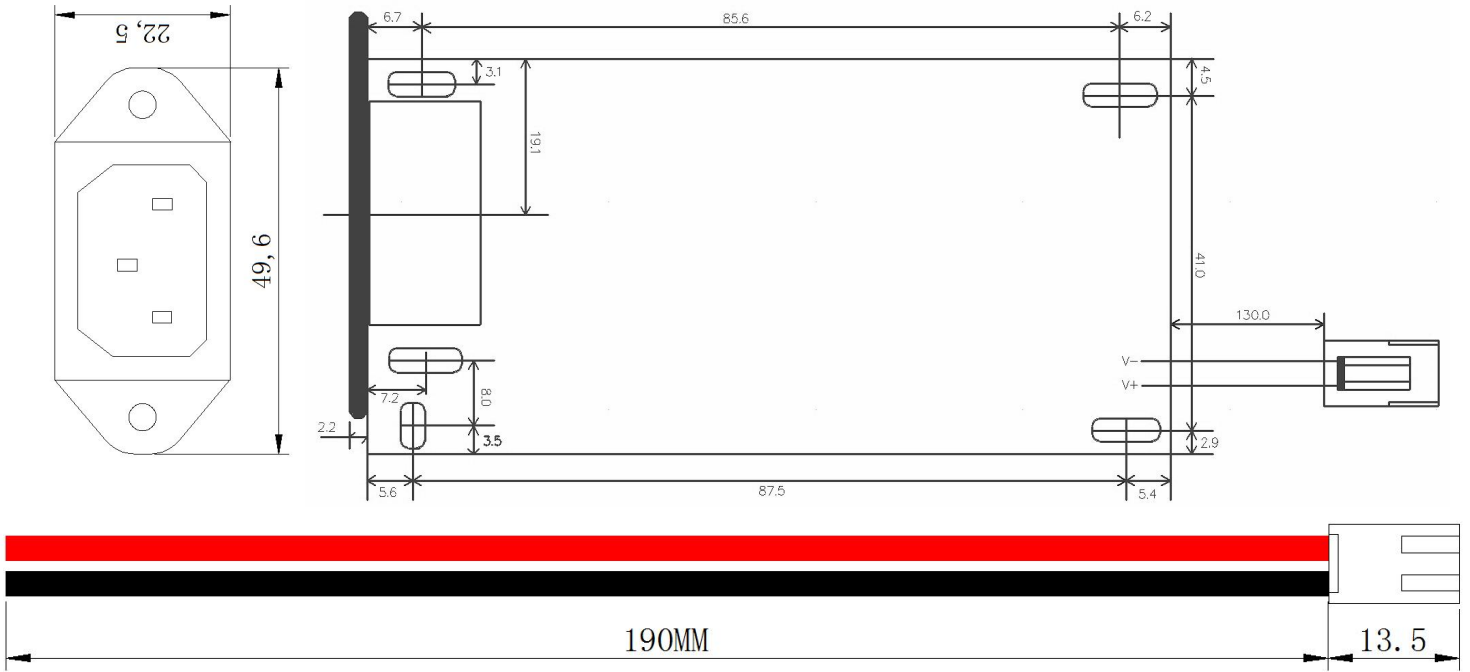
- International Universal AC input/ Full range
- Built-in EMI filter
- Over voltage& temperature & Load Protections
- Cooling: Self-cooling
- High efficiency, long life and high reliability
- Can be customized according to user selection

电气规格 SPECIFICATOIN

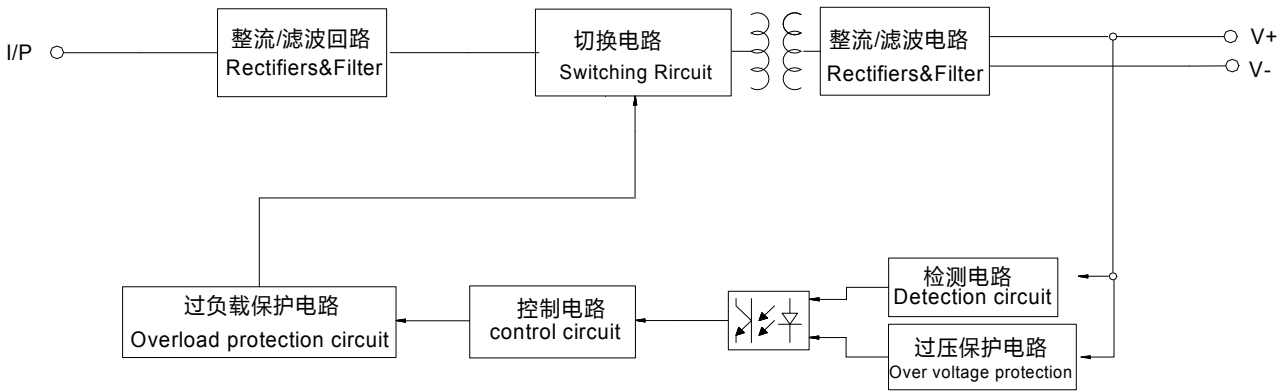
型号 Model		P-60W-24A	P-65W-48A	P-65W-52A
输出 Output	直流电压 DC Voltage	24V	48V	52V
	额定电流 Rated Current	2.5A	1.35A	1.25A
	电流范围 Current Range	0~2A	0~1.35A	0~1.25A
	额定功率 Rated Power	60W	65W	65W
	波纹和噪声(最大)备注2 Ripple & Noise Max Note	120mVp-p	240mVp-p	300mVp-p
	电压精度备注3 Voltage Tolerance Note 3	±1%	±1%	±1%
	线性调整率备注4 Line Regulation (Note 4)	±1%	±1%	±1%
	负载调整率备注5 Load Regulation (Note 5)	±2%	±2%	±2%
启动, 上升, 保持时间 Setup、Rise Time		500ms 200ms 30ms 满载时 Full load		
输入 Input	交流插头 AC plug	AC 插头 三线 品字尾		
	电压范围 Voltage Range	110Vac~240Vac		
	频率范围 Frequency Range	50/60Hz		
	效率最大 Efficiency (Typ.)	85%	90%	90%
	交流电流 Ac Current (Typ.)	0.4A/200Vac 0.8A/115Vac		
	浪涌电流最大 Inrush Current (Typ.)	30A/220Vac		
漏电流最大 Leakage Current (Typ.)	< 0.6mA/220Vac			
保护 Protection	过负载 Over Load	额定输出功率的 Rated output power: 110%~200% 保护模式: 打嗝模式, 负载异常条件移除后可自动恢复 Protection type: Hiccup mode, recovers automatically after fault condition is removed		
	过电流 Over Voltage	额定输出电流的 Rated output Voltage: 120%~150% 保护模式: 二极管钳位 Protection mode: diode clamp		
	过温度备注5 Over Temp (Note 5)	晶体内部接点温度超过 140℃, 启动过温保护。 Crystal internal contact temperature exceeds 140 °C, start over temperature protection.		
		保护模式: 关闭输出电压, 温度下降后自动恢复 Protection mode: turn off the output voltage, the temperature drops automatically resume		
环境 Environment	工作温度 Working Temp	-10℃~45℃(请参照“减额曲线” Refer to “Derating curve”)		
	工作湿度 Working Humidity	0~90%RH, 无冷凝 non-condensing		
	储存温度、湿度 Storage Temp、Humidity	-10℃~55℃ 10~98%RH, 无冷凝 non-condensing		
	温度系数 Temp. Coefficient	±0.03%/℃ (0~50℃)		
	耐震荡 Vibration	10~500Hz, 5G 10分钟/周期, X、Y、Z轴各60分钟 10Min/1 cycle, period for 60min, each along X,Y,Z axes		
安规 和电磁兼容 备注7 Safety & EMC Note 7	安全规范 Safety Standards	按照 GB4943, EN60950 设计		
	耐压 Withstand Voltage	I/P-O/P: 2KVac		
	绝缘抗阻 Isolation Resistance	I/P-O/P: 100M Ohms/500VDC/25℃/70%RH		
	电磁兼容发射 EMI Conduction Radiation	按照 Compliance to :EN55022, EN61000-3-2, 3, FCC part15, GB9254 class B, GB17625.1 设计。		
	ESD (浪涌测试)	共模 2KV 差模 2KV		
其它 Others	质量保证期寿命 Life	1年:		
	MTBF	≥10000hrs		
	尺寸 Dimension	98.5*48.5*26mm(L*W*H)		
	包装 Packing	0.1Kg 100pcs/10Kg		
输出线 Connector	插头 Plug/配线 Wiring	20CM 22#VH3.96*2		
备注 Note	<p>1. 如未特别说明, 所有规格参数均在输入为 230VAC、额定负载、25℃环境温度下进行测量。 If no special instructions are specified, all the specifications are measured at the input of 230VAC, the rated load, the ambient temperature of 25℃.</p> <p>2. 波纹和噪声测量方法: 使用一条 12"双绞线, 同时终端要并联 0.1uF 和 47uF 的电容, 在 20MHZ 带宽下进行量测。 Ripple and noise measuring method: using a 12"twisted pair, at the same time terminal to parallel 0.1uF and 47uF capacitor, in the 20MHZ bandwidth measurement.</p> <p>3. 精度: 包含设定误差, 线性调整率和负载调整率。 Curacy: contains setting error, linear adjustment rate and load adjustment rate.</p> <p>4. 线性调整率测量方法: 在额定负载下, 从低电压到高电压测试。 Linear adjust rate measurement: at rated load, from a low voltage to a high voltage test.</p> <p>5. 负载调整率测量方法: 从 10%到 100%。 Load adjustment rate measurement method: from 20% to 100%</p> <p>6. 过温保护是由控制 IC 的功能决定。 Overtemperature protection is determined by the function of the control IC.</p> <p>7. 样品与批量是否达到安规与 EMC 的标准根据商务洽谈时的要求生产</p>			

尺寸 Dimension

单位: mm



方框图 Block diagram



减额曲线 Deduction curve

静态特性曲线 The static characteristic curve

